

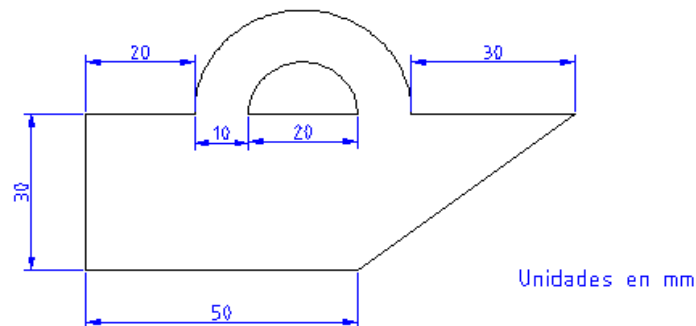
La forma de trabajo de este tema va a ser la siguiente:

- Seguir las explicaciones del profesor y el tema 3 del libro para manejar y conocer el programa LIBRECAD de diseño asistido por ordenador (Computer Aided Design - CAD). Observarás que en el libro se refiere al programa QCAD, que es la versión anterior, sobre la cual se basa LIBRECAD.
- Este programa es de software libre, por lo que puedes descargarlo tranquilamente en tu casa para practicar y hacer los ejercicios tanto para S.O. Windows como Ubuntu.
- Realizar los ejercicios del libro indicados. Cuando los acabes, los guardas y los muestras al profesor.
- Realizar los dibujos que aquí se reproducen. Una vez realizados, se van enviando por correo electrónico al profesor (roberto_mira@colegioarnauda.org). Como nombre de archivo se pone el nombre del dibujo y tu nombre y 1er apellido. Por ejemplo "dibujo1 roberto mira"
- Al final se realizará un examen de dibujo por ordenador. Para ello podrás tener los apuntes de tu puño y letra que consideres (en este tema no cuentan los apuntes).
- La nota para este tema se distribuye de la siguiente forma: Ejercicios libro (10%), Dibujos del 1 al 7 (30%), Examen práctico (60%).

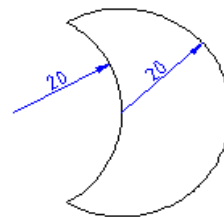
EJERCICIOS DEL LIBRO: Ejercicios 5, 6, 9, 10, 11, tuerca pag 58, 26, 27 y 29

OTROS DIBUJOS: (Siempre en dos capas, una de dibujo y una de cotas en color azul)

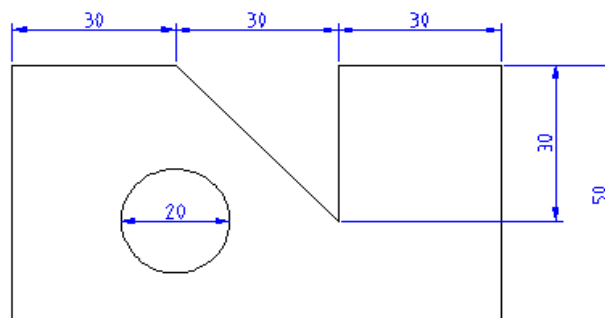
Dibujo 1



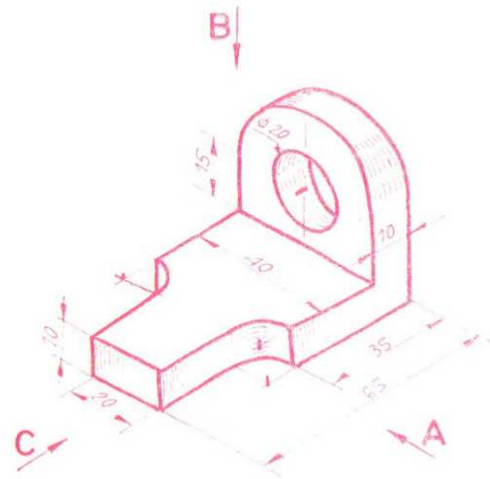
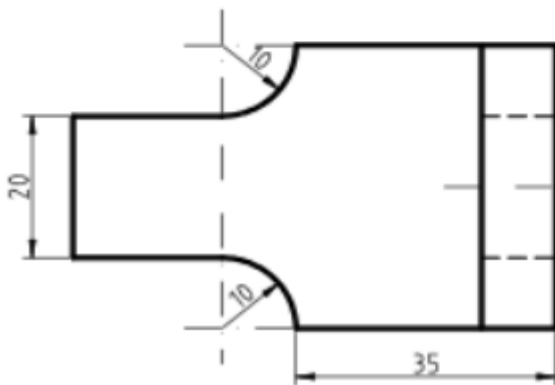
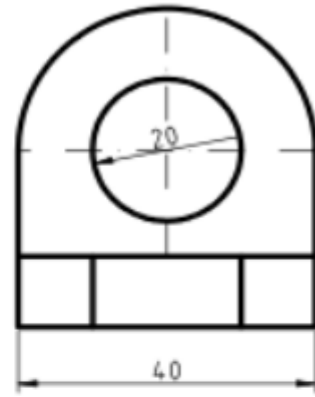
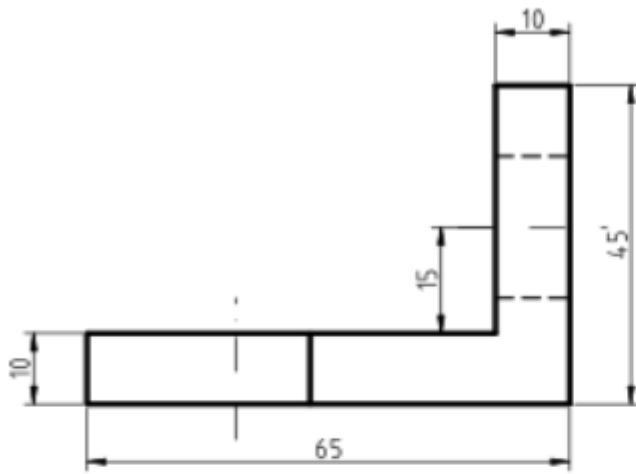
Dibujo 2



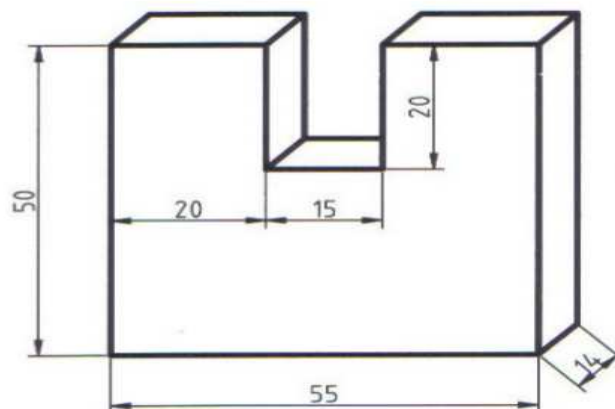
Dibujo 3
 (ejercicio 14
 Del libro)



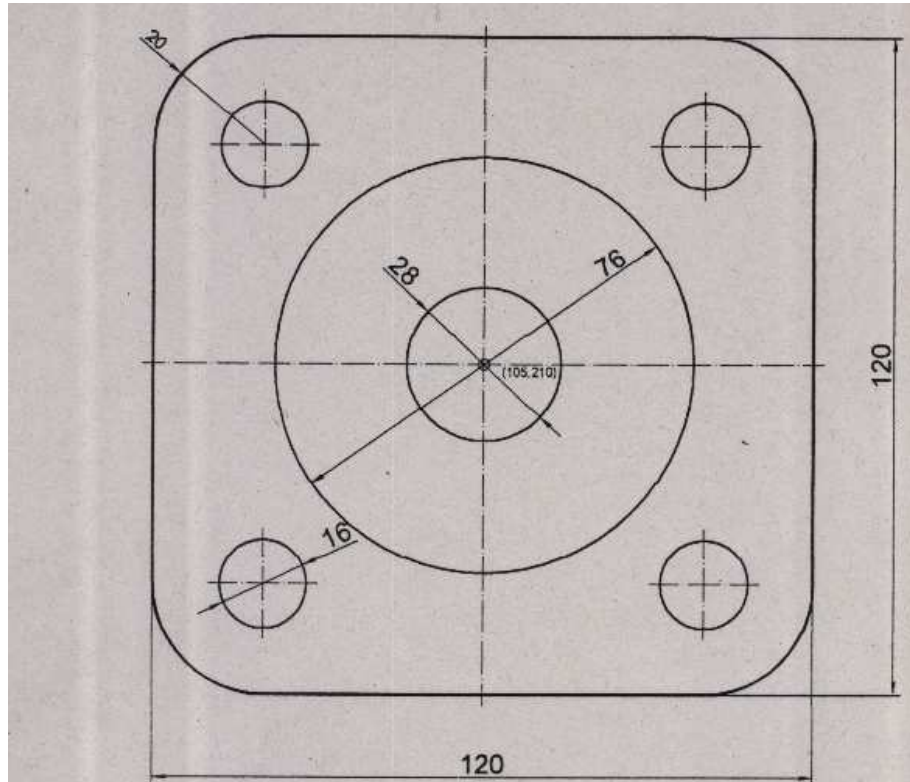
Dibujo 4 (Planta, alzado y perfil)



Dibujo 5



Dibujo 6



Dibujo 7

